

## NEW OPTIONS

제어, 공급 전압  
및 빠른 속도



## Electrak® LL

극한 환경에서의 탁월한 보호, 긴 수명,  
높은 듀티 사이클이 특징인 액추에이터



## Electrak® LL – 긴 수명, 높은 듀티 사이클이 특징인 리니어 액추에이터

수명이 길고 듀티 사이클이 높으며 극한 환경에서도 작동하는 전동 리니어 액추에이터를 합리적인 가격에 찾는 것은 어려운 일이었습니다. 그러나 새로운 Electrak LL이 출시되면서 전동 액추에이터 시장과 어플리케이션에 새로운 기회가 열렸습니다.

### 유지보수가 불필요한 긴 수명

Electrak LL의 긴 수명과 유지 보수 불필요성을 최우선 사항으로 만들기 위해, Thomson의 엔지니어링 팀은 이전 모델에 대한 모든 기능과 구성 요소, 필요한 개선 사항을 면밀히 검토하여 개발했습니다.

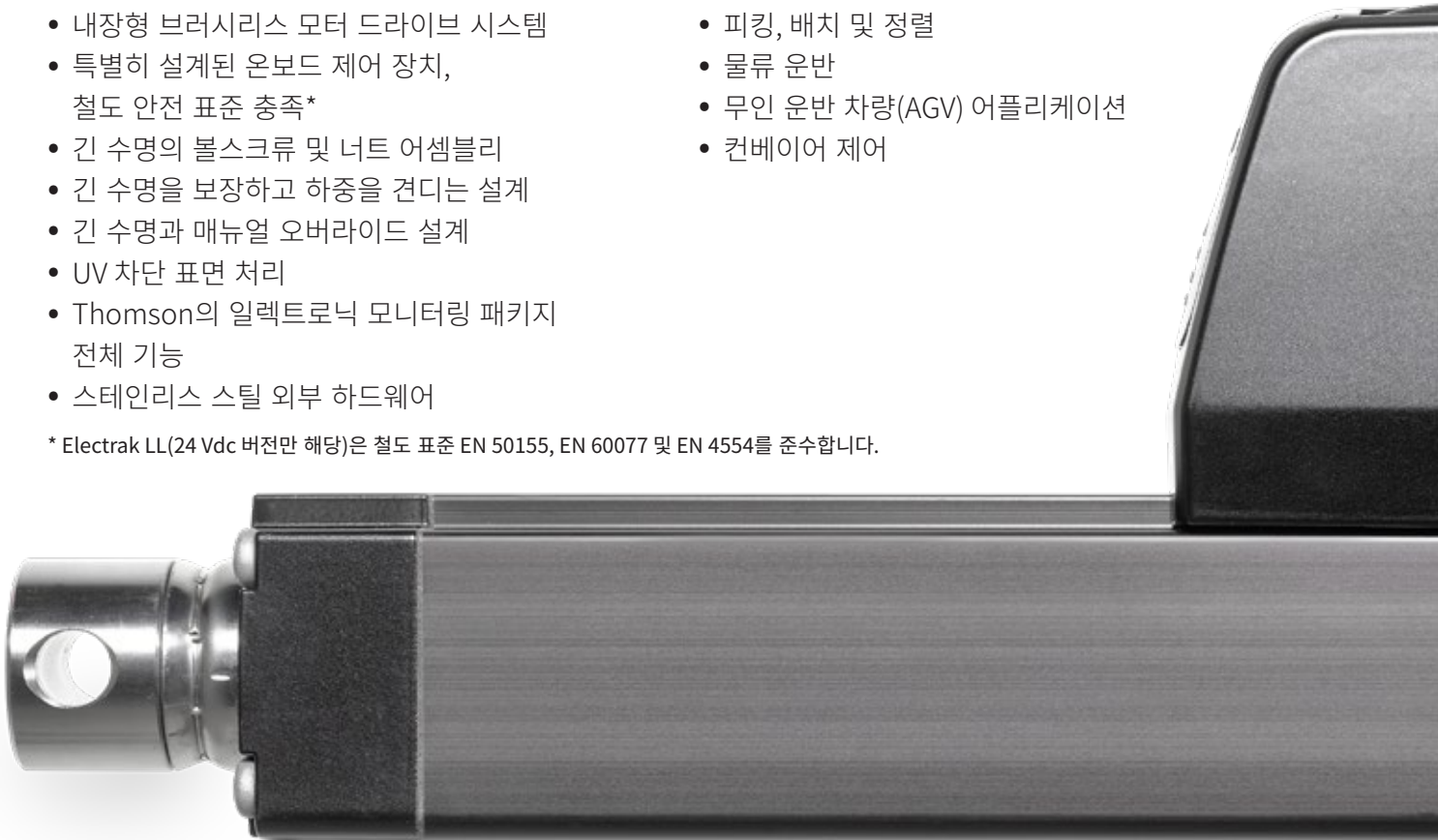
- **NEW!** Bus 통신(CANopen® 또는 SAE J1939) 및 비접촉식 절대 위치 센서를 포함한 추가 제어 옵션
- **NEW!** 가벼운 하중에 적합한 빠른 속도 옵션
- **NEW!** 48 Vdc 공급 전압 옵션
- 효율적이고 긴 수명의 브러시리스 모터
- 내장형 브러시리스 모터 드라이브 시스템
- 특별히 설계된 온보드 제어 장치, 철도 안전 표준 충족\*
- 긴 수명의 볼스크류 및 너트 어셈블리
- 긴 수명을 보장하고 하중을 견디는 설계
- 긴 수명과 매뉴얼 오버라이드 설계
- UV 차단 표면 처리
- Thomson의 일렉트로닉 모니터링 패키지 전체 기능
- 스테인리스 스틸 외부 하드웨어

\* Electrak LL(24 Vdc 버전만 해당)은 철도 표준 EN 50155, EN 60077 및 EN 4554를 준수합니다.

### 높은 듀티 사이클

Electrak LL의 최대 하중 시 듀티 사이클은 35%이며, 하중이 감소하면 최대 100%로, 이는 동급의 액추에이터 대비 훨씬 높은 수준입니다. Electrak LL은 높은 듀티 사이클과 긴 수명을 갖추고 있어 이전에는 더 비싸고 복잡한 솔루션을 사용해야 했던 많은 어플리케이션, 특히 이동식 배터리 구동형 어플리케이션에 매우 적합합니다. 예를 들면 다음과 같습니다.

- 팬터그래프 제어
- 이동식 장비의 리프팅 및 포지셔닝
- 도어, 해치 및 밸브 제어
- 피킹, 배치 및 정렬
- 물류 운반
- 무인 운반 차량(AGV) 어플리케이션
- 컨베이어 제어



### 극한 환경에서 탁월한 보호 기능

Electrak LL은 극한 환경에서 보호 기능의 수준을 한 차원 높여 먼지, 화학물질, 자연 요소로부터 탁월한 보호 기능을 제공합니다.

- Electrak LL이 극한 환경에서도 작동이 가능함을 보여주는 IP69K(정적), IP66(정적 및 동적) 등급
- -40°C ~ +85°C(-40°F ~ +185°F)의 광범위한 온도 범위에서 작동 가능
- 500시간의 염수 분무 테스트 통과
- CE, RoHS 및 REACH(EU) 규정 준수
- +10°C(+50°F) 온도와 +85°C(+185°F) 온도에서의 살수 테스트를 통과하여 IP-X6(동적) 등급 획득
- IEC 60068-2-5에 따른 300시간 동안의 자외선(UV) 테스트 통과

### 공압 또는 유압 동력 대체

Electrak LL의 다양한 기능은 전동 리니어 액추에이터가 공압 및 유압 실린더를 대체하여 어플리케이션에 활용될 수 있도록 새로운 기회를 열어줍니다. 그 결과 다음과 같은 이점이 있습니다.

- 제어 및 피드백 기능 향상
- 공간 절약형 설계
- 엔지니어링 및 설치 간소화
- 에너지 사용량 감소로 효율성 향상
- 더 깨끗하고 환경 친화적
- 유지보수 최소화







## 열악한 환경에서도 탁월한 성능 발휘

Electrak® LL은 열악한 환경에서도 고장 없이 오랫동안 작동할 수 있도록 특별하게 설계되었습니다. Electrak LL은 Thomson의 기준으로도 우수하며, 대부분의 전동 리니어 액추에이터가 작동되기 어려운 어플리케이션에서도 원활하게 작동합니다.

Thomson 엔지니어팀은 Electrak LL을 구성하는 모든 부품이 가장 엄격한 환경 요건을 충족할 수 있도록 면밀히 검토하고 노력해 왔습니다.

그 결과 다양한 극한 조건에서도 최대 600 km (375 마일)까지 문제 없이 작동할 수 있는 고하중용 액추에이터가 탄생했습니다.



\* 특정 물질에 대한 내성과 관련한 정보는 고객지원팀에 문의하십시오.

## 더 빠르고, 더 오래 작동

Electrak LL은 견고하고 오래 지속되는 수명을 자랑합니다. 이 액추에이터는 최대 600 km의 수명과 최대 100%의 듀티 사이클을 자랑하며 이전 세대의 액추에이터보다 높은 주기로 더 오래 작동할 수 있습니다. 따라서 기존 전동 액추에이터를 사용하면서 짧은 수명과 잦은 유지보수로 인해 크고, 복잡하며, 비싼 가격의 공압 또는 유압 시스템으로 전환해야 했던 어플리케이션에 이상적인 제품입니다.

Electrak 리니어 액추에이터는 많은 이점을 제공하지만 몇 가지 내재적인 한계도 있습니다. 이는 종종 수명이나 듀티 사이클과 관련이 있으며 이로 인해 엔지니어는 많은 단점에도 불구하고 공압 또는 유압 솔루션을 선택해 왔습니다. 이제 수명과 듀티 사이클이 개선된 Electrak LL은 다양한 이점을 제공하며 이전에는 전동 액추에이터로는 불가능하다고 여겨졌던 어플리케이션에 활용할 수 있게 되었습니다.

### 더 길어진 수명

이론적으로 Electrak LL 액추에이터의 최대 수명은 600 km(375 마일)로, 동일한 하중과 속도를 지원하는 동급의 액추에이터 대비 10배 이상 더 긴 수명을 자랑합니다. 특정 어플리케이션에서 액추에이터의 정확한 기대 수명을 계산하려면 더 많은 변수를 고려해야 합니다. 이러한 계산에 대한 도움이 필요하다면 고객지원팀에 문의하시기 바랍니다.

### 보다 높은 듀티 사이클

Electrak LL의 최대 하중 시 듀티 사이클은 35%로 다른 동급의 전동 리니어 액추에이터보다 10~20% 높으며, 하중이 감소하면 최대 100%까지 올라갈 수 있습니다. 이는 과열을 방지하기 위해 강제 냉각을 사용하거나 하중 대비 더 크고 강력한 액추에이터를 사용하지 않고도 주어진 시간 내에 더 많은 작업을 수행할 수 있다는 것을 의미합니다.



<sup>1</sup> 유사한 사이즈, 타입 및 하중/속도 성능의 전동 리니어 액추에이터와 비교 시



## Thomson Electrak® LL 내부 살펴보기

Electrak LL의 강점은 무엇입니까? 간단히 말하면 이 제품은 전동 액추에이터에 대해 수십 년간 축적해 온 지식과 최첨단 기술, 고품질 구성 요소, 연구소 및 현장에서 수행한 철저한 테스트를 결합한 결과물이라는 것입니다.

### 더 길어진 수명

최고의 소재와 최첨단 기술을 사용하여 고장 없이 오랫동안 사용할 수 있습니다.

- 1 전자 브레이크가 장착된 브러시리스 DC 모터
- 2 더 견고해진 구성 요소로 완성된 새로운 제어 보드
- 3 수명이 더 길어진 스크류 및 너트 어셈블리
- 4 긴 수명을 보장하고 하중을 견디는 새로운 설계
- 5 더욱 견고하고 새로워진 매뉴얼 오버라이드 설계



### 보다 높은 듀티 사이클

저마찰 구성 요소와 효율적인 모터로 더 부드러운 작동과 높은 듀티 사이클을 보장합니다.

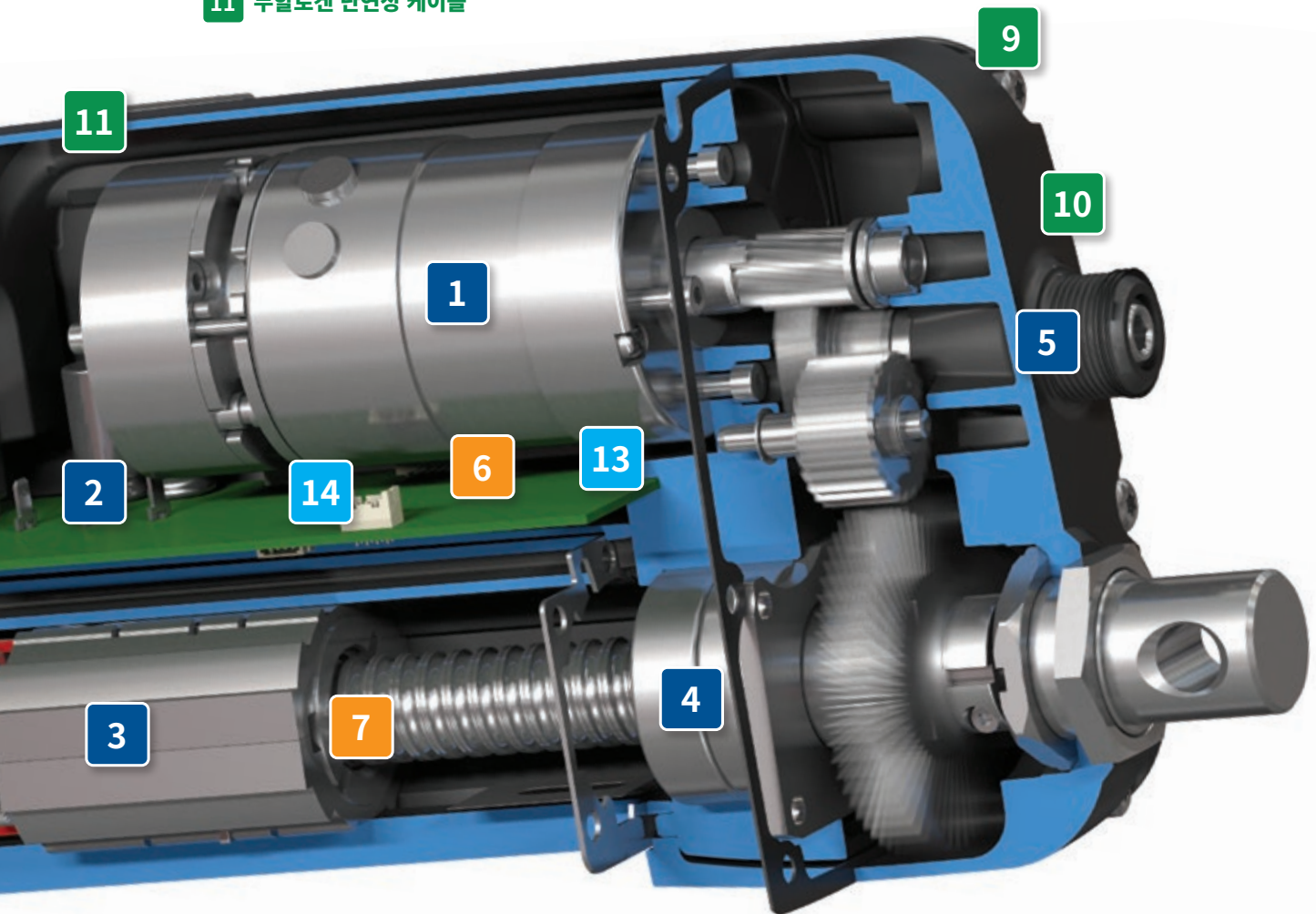
- 6 더 효율적인 모터 및 제어
- 7 더 높은 품질의 스크류 및 너트



## 극한 환경에서의 보호 기능 개선

외부 하드웨어가 더 견고해지고 표면 처리도 개선되어 외부 요소에서 받는 영향을 줄였습니다.

- 8 스테인리스 스틸 어댑터
- 9 스테인리스 스틸 하드웨어
- 10 개선된 UV 차단 표면 처리
- 11 무할로겐 난연성 케이블



## 제어성 향상

스마트 온보드 제어 장치는 새로운 가능성을 열어주고 엔지니어링 시간을 단축합니다.

- 12 내장된 로우 레벨 스위칭
- 13 비접촉식 절대 포지션 피드백 센서를 사용한 제어 옵션
- 14 Bus 통신 옵션(CANopen® 또는 SAE J1939)



## 철도 시장에서의 활용

Electrak® LL은 철도 시장에서의 활용을 염두에 두고 설계되었습니다. 철도 장비에 대한 표준 및 안전 규정은 매우 까다로울 수 있으며 규정 준수를 보장하기 위해 엄격한 테스트가 필요합니다.

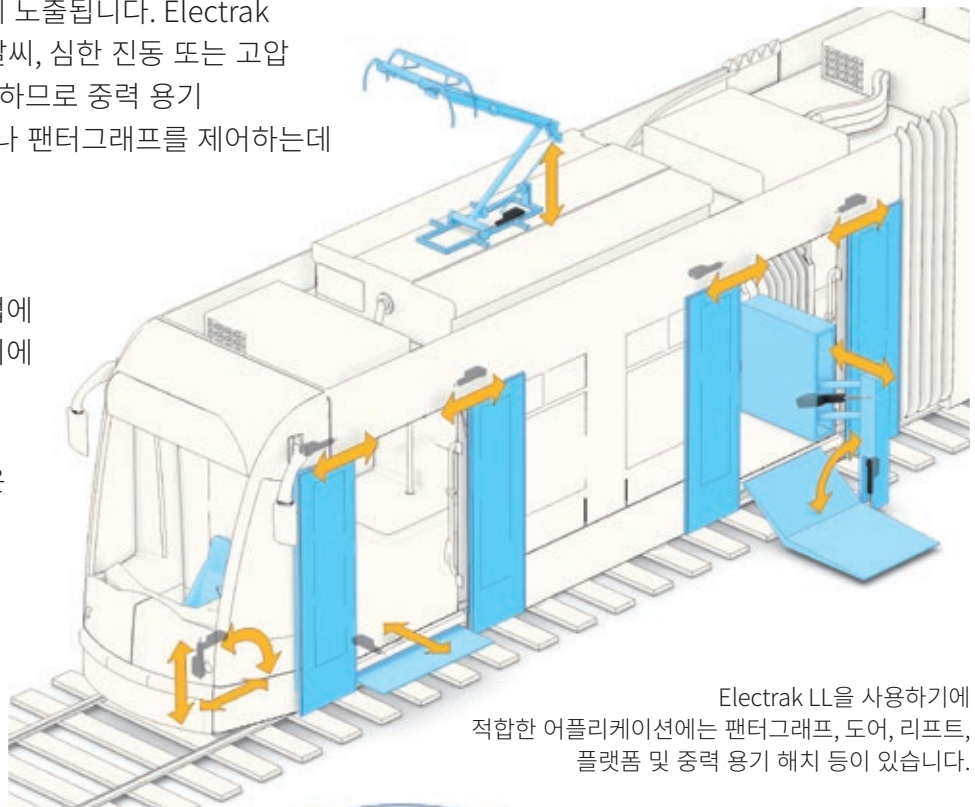
철도 장비는 가혹한 환경에 노출됩니다. Electrak LL 액추에이터는 혹독한 날씨, 심한 진동 또는 고압 세척에도 효과적으로 작동하므로 중력 용기 (gravity bin)을 열고 닫거나 팬터그래프를 제어하는데 이상적인 제품입니다.

### 철도 표준

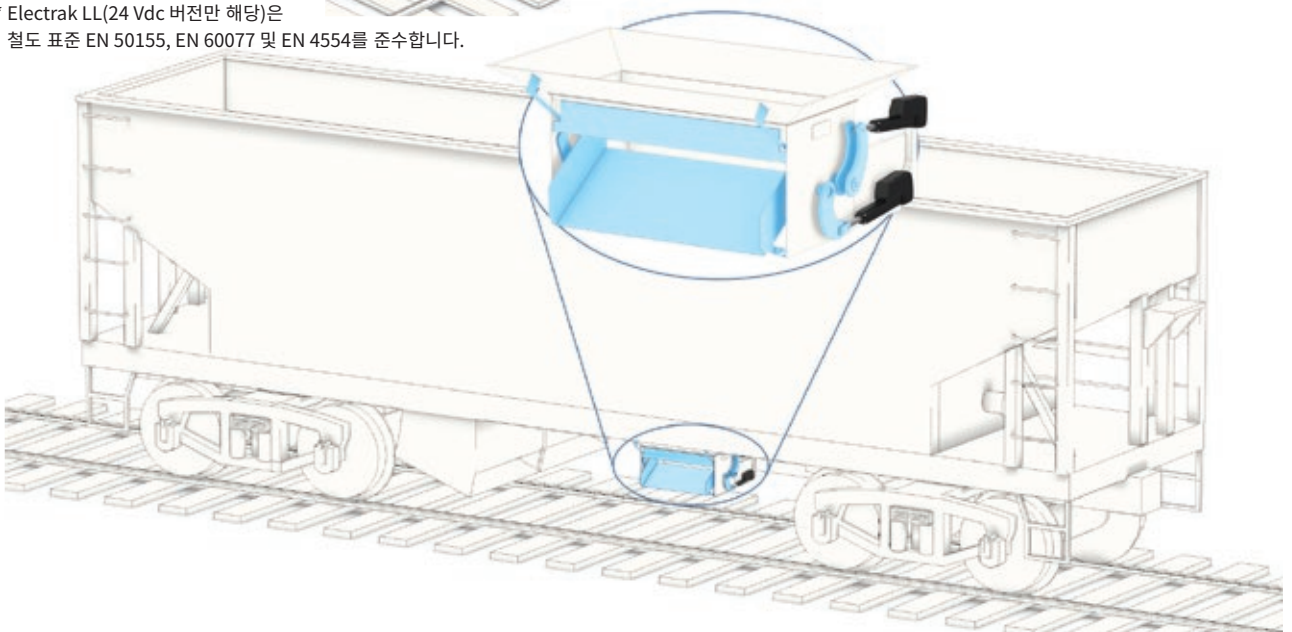
철도 산업에는 중요한 작업에 사용되는 구성 요소와 장비에 대한 자체 안전 표준\*과 규정이 있습니다.

Electrak LL은 다음과 같은 철도 표준을 준수합니다.

- EN 50155
- EN 60077
- EN 45545



\* Electrak LL(24 Vdc 버전만 해당)은 철도 표준 EN 50155, EN 60077 및 EN 45545를 준수합니다.





## 긴 수명의 이점

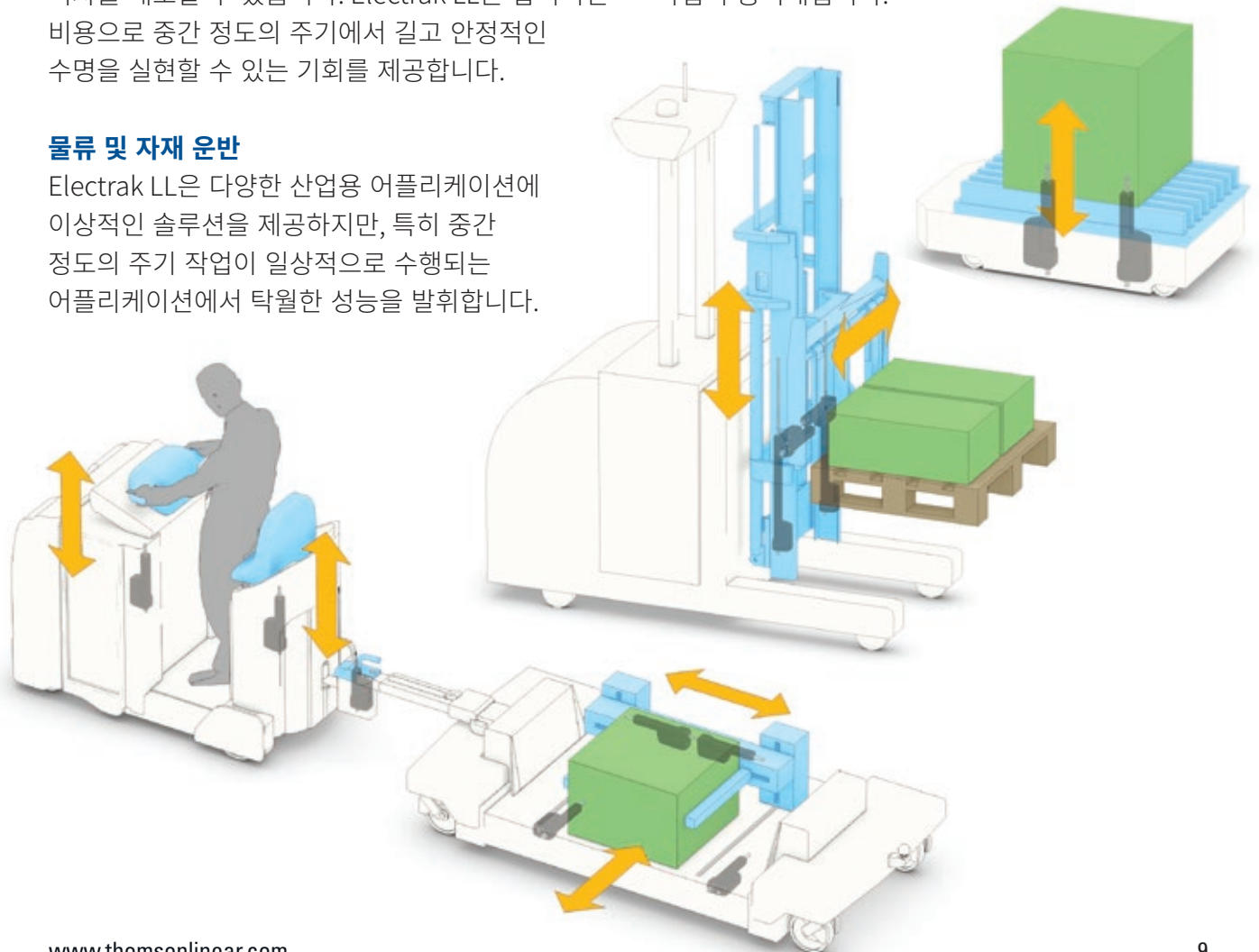
Electrak LL은 수명이 길기 때문에 이전에는 기대 수명의 제약으로 인해 전동 리니어 액추에이터를 사용하기 어렵거나 불가능했던 어플리케이션에도 사용할 수 있습니다. 이러한 이점 덕분에 장비가 24시간 내내 쉬지 않고 작동하는 경우가 많은 산업용 어플리케이션에 특히 유용합니다.

일반적인 전동 리니어 액추에이터는 전통적으로 적은 주기 설정 및 조정 작업용 어플리케이션에 사용되는데, 많은 경우 수명이 제한 요소로 작용할 수 있기 때문입니다. 기존의 유일한 해결책은 전반적인 성능이 높은 고가의 액추에이터로 업그레이드하는 것이었습니다. 하지만 짧은 수명이 유일한 개선 사항이었기 때문에 이러한 해결책은 안타깝게도 과잉 성능과 과도한 가격 부담을 초래했습니다. 이제 Electrak LL을 사용하면 이러한 격차를 해소할 수 있습니다. Electrak LL은 합리적인 비용으로 중간 정도의 주기에서 길고 안정적인 수명을 실현할 수 있는 기회를 제공합니다.

### 물류 및 자재 운반

Electrak LL은 다양한 산업용 어플리케이션에 이상적인 솔루션을 제공하지만, 특히 중간 정도의 주기 작업이 일상적으로 수행되는 어플리케이션에서 탁월한 성능을 발휘합니다.

예를 들어 무인 운반 차량(AGV), 물류 열차 및 리프트 트럭에서 리프팅, 기울이기 및 잡기 작업이나 생산 사이클 동안 밸브, 해치 또는 커터를 앞뒤로 작동하는 물류 운반 기계에서의 작업 등이 있습니다. 이러한 유형의 작업은 다중의 액추에이터로 하중을 공유해야 하는 경우가 많은데, 이는 고르지 못한 하중에 따른 바인딩 효과로 인해 문제가 될 수 있습니다. Electrak LL을 사용하면 하중과 무관하게 속도가 일정하기 때문에 작업이 용이해집니다.





## Electrak® LL 기술적 특징



### Electrak LL - 긴 수명의 액추에이터

- 긴 기대 수명
- 높은 듀티 사이클
- 하중과 관계없이 일정한 속도 유지
- 가장 혹독한 환경 요구 사항을 충족하는 설계와 테스트
- 24 Vdc 버전은 철도 표준 EN 50155, EN 60077 및 EN 45545를 준수\*
- 온보드 전자 부품이 내장되어 다른 제어 장치가 불필요
- 공압 및 유압식에서 전기식으로 전환하는 어플리케이션에 적합

\* Electrak LL(24 Vdc 버전만 해당)은 철도 표준 EN 50155, EN 60077 및 EN 45545를 준수합니다.

### 일반 사양

스크류 타입	볼스크류
너트 타입	로드 락 볼 너트
매뉴얼 오버라이드	포함
회전 방지 기능	포함
제어식 브레이킹 기능	포함 <sup>(1)</sup>
정적 하중 홀딩 브레이크	포함
엔드 오브 스트로크 방지	내장 엔드 오브 스트로크 리미트 스위치
과부하 방지 기능	포함
온도 모니터링	포함
온도 보상	포함
전압 모니터링	포함
전원 커넥션 <sup>(2)</sup>	플라임 리드가 있는 케이블
전자식 온보드 제어 장치	아래 제어 옵션 표 참조
규정 준수 <sup>(3)</sup>	CE, RoHS, EN 50155, EN 60077, EN 45545

- (1) 액추에이터는 사전에 설정된 감속비를 사용하여 제어된 방식으로 정지합니다.  
 (2) 두 개의 케이블이 있습니다. 케이블은 커넥터를 통해 액추에이터로 들어갑니다. 액추에이터의 교체는 기존 액추에이터에서 플러그를 제거하고 새 액추에이터에 연결하면 완료됩니다.  
 (3) 24 Vdc 버전은 EN 50155, EN 60077 및 EN 45545를 준수합니다.

### 기계적 옵션

기계적 옵션	다양한 전면 및 후면 어댑터
	선택 가능한 어댑터 방향

### 제어 옵션

LEX	Electrak 모니터링 패키지 + 로우 레벨 시그널 모터 스위칭 + 외부 엔드 오브 스트로크 리미트 스위치 입력단
LXX	Electrak 모니터링 패키지 + 로우 레벨 시그널 모터 스위칭
LXP	Electrak 모니터링 패키지 + 로우 레벨 시그널 모터 스위칭 + 절대 포지션 피드백 출력단
CNO	SAE J1939 CAN bus + 속도 제어
COO	CANopen CAN bus + 속도 제어

### 액세서리

기계적	로드 엔드 전면 어댑터
전기적	외부 슬롯에 장착하는 리미트 스위치

## Electrak LL 기술적 사양

기계적 사양		
최대 정적 하중 <sup>(1)</sup> LLxx-B020 LLxx-B040 LLxx-B060	[kN (lbs)]	5 (1124) 10 (2248) 15 (3372)
최대 동적 하중(Fx) LLxx-B020 LLxx-B040 LLxx-B060	[kN (lbs)]	2 (450) 4 (899) 6 (1349)
속도 <sup>(2)</sup> LLxx-B020 LLxx-B040 LLxx-B060	[mm/s (in/s)]	54 (2.13) 30 (1.18) 15 (0.59)
최소 주문 가능한 스트로크(S) 길이	[mm]	100
최대 주문 가능한 스트로크(S) 길이	[mm]	450
주문 가능한 추가 스트로크 길이	[mm]	50
작동 온도 한계	[°C (F)]	-40~+85 (-40~+185)
25°C(77°F)에서 최대하중 시 듀티 사이클	[%]	35
엔드 플레이, 최대	[mm (in)]	1.2 (0.047)
토크 제한	[Nm (lbs)]	0
방수 등급 - 정적		IP66 / IP69K
방수 등급 - 동적		IP66
염수 분무 저항	[h]	500

- 1) 최대 수축 스트로크에서 최대 정적 하중
- 2) Bus 제어 장치의 속도 제어 기능을 사용하지 않는 한 하중과 관계없이 일정한 속도 유지
- 3) 온보드 전자 장치 손상 방지를 위해 속도 제어 시 PWM Voltage 사용 금지
- 4) 48 Vdc 입력 전압에서는 제어 옵션 LEX 사용 불가

무게[kg]								
주문 가능한 스트로크(S)[mm]								
100	150	200	250	300	350	400	450	
6.8	7.2	7.5	7.9	8.2	8.6	8.9	9.3	

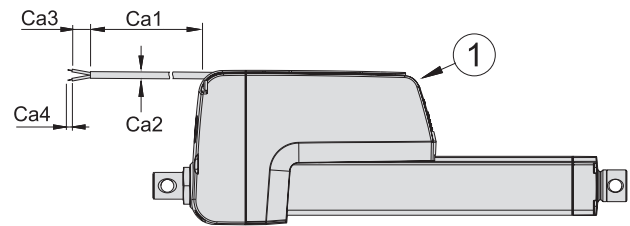
전환계수:

Millimeter - inch: 1 mm = 0.03937 인치

Kilogram - pound: 1 kg = 2.204623 lbs

## 전기적 사양

사용 가능한 입력 전압 <sup>(3)(4)</sup>	[Vdc]	24, 48
입력 전압 공차 LL24(24Vdc 입력 전압) LL48(48Vdc 입력 전압)	[Vdc]	16.8 ~ 32.0 36.0 ~ 60.0
무부하 / 최대 하중 시 전류 소모량 LL24-B020(40) LL24-B060 LL48-B020(40) LL48-B060	[A]	2 / 10.50 2 / 8.50 1 / 5.25 1 / 4.25
모터 케이블 리드 규격	[mm <sup>2</sup> (AWG)]	2 (14)
시그널 케이블 리드 규격	[mm <sup>2</sup> (AWG)]	0.5 (20)
표준 케이블 길이(Ca1)	[m (in)]	0.3 (11.8)
케이블 직경(Ca2) 모터 케이블 시그널 케이블	[mm (in)]	7.3 (0.29) 6.6 (0.26)
플라잉 리드 길이(Ca3)	[mm (in)]	74 (2.9)
스트립 리드 길이(Ca4)	[mm (in)]	6 (0.25)



위 그림은 액추에이터 하우징 끝(이동 위치)에 있는 케이블을 나타냅니다. 출구점을 하우징 전면의 커넥터(1)와 케이블 슬롯 끝 사이 어느 지점으로든 변경할 수 있습니다.





## Electrak® LL 주문 방법

다음 Ordering Key는 주문 가능한 제품 버전을 간단하게 나타낸 개요 목록입니다. 제품을 선택할 때는 하중, 속도, 제어 옵션을 비롯하여 사용할 환경과 필요한 액세서리 등 다양한 어플리케이션 세부 사항을 고려해야 합니다.

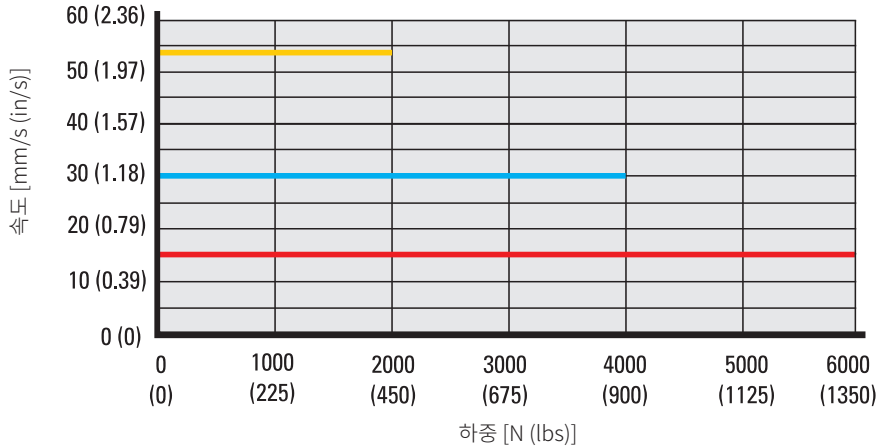
Ordering Key								
1	2	3	4	5	6	7	8	9
<b>LL24</b>	<b>B040-</b>	<b>0200</b>	<b>LEX</b>	<b>A</b>	<b>S</b>	<b>S</b>	<b>S</b>	<b>D</b>
<b>1. Model and input voltage</b> LL24 = Electrak LL, 24 Vdc LL48 = Electrak LL, 48 Vdc  <b>2. Screw type, dynamic load capacity</b> B020 = ball screw, 2 kN (450 lbs) B040 = ball screw, 4 kN (899 lbs) B060 = ball screw, 6 kN (1348 lbs)  <b>3. Ordering stroke length <sup>(1)</sup></b> 0100 = 100 mm 0150 = 150 mm 0200 = 200 mm 0250 = 250 mm 0300 = 300 mm 0350 = 350 mm 0400 = 400 mm 0450 = 450 mm  <b>4. Control option</b> LEX = Electrak Monitoring Package + low-level signal motor switching + external end-off-stroke limit switch inputs <sup>(2)</sup> LXX = Electrak Monitoring Package + low-level signal motor switching <sup>(3)</sup> LXP = LXX + absolute position feedback output <sup>(3)</sup> CNO = SAE J1939 CAN bus + speed control <sup>(3)</sup> COO = CANopen CAN bus + speed control <sup>(3)</sup>  <b>5. Harness option</b> A = 0.3 m long cables with flying leads (number coded leads) 1 = 0.3 m long halogen-free cables with flying leads (color coded leads) 2 = 1.5 m long halogen-free cables with flying leads (color coded leads) 3 = 5.0 m long halogen-free cables with flying leads (color coded leads)					<b>6. Rear adapter option</b> M = cross hole for 12 mm pin E = cross hole for 0.5 inch pin N = forked cross hole for 12 mm pin F = forked cross hole for 0.5 inch pin S = stainless cross hole for 12 mm pin T = stainless forked cross hole for 12 mm pin  <b>7. Front adapter option</b> M = cross hole for 12 mm pin E = cross hole for 0.5 inch pin N = forked cross hole for 12 mm pin F = forked cross hole for 0.5 inch pin P = metric female thread M12 × 1.75 G = inch female thread 1/2-20 UNF-2B S = stainless cross hole for 12 mm pin Q = stainless metric male thread M16 × 2 R = stainless metric female thread M16 × 2 T = stainless forked cross hole for 12 mm pin  <b>8. Adapter orientation</b> S = standard M = 90° turned  <b>9. Connector option</b> D = flying leads			
					(1) 그 외 스트로크 길이는 요청 시 제공 보다 자세한 사항은 고객지원팀에 문의하십시오. (2) 24 Vdc 입력 전압에서만 사용 가능 (3) 24 Vdc 및 48 Vdc 입력 전압에 사용 가능			

# 성능 그래프

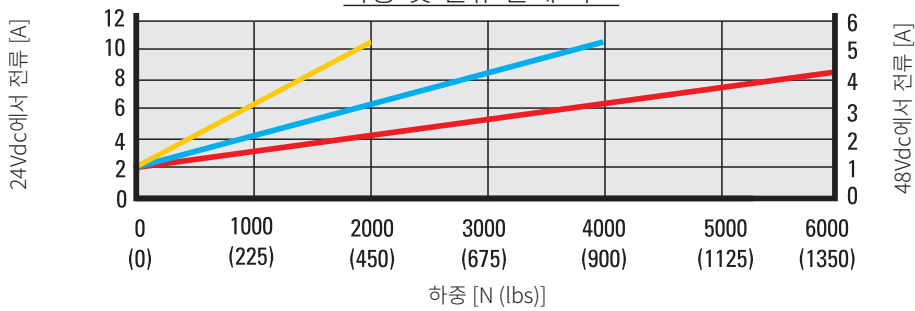
스크류 타입 및 동적 하중 용량

■ 볼스크류, 2kN(450lbs)    
 ■ 볼스크류, 4kN(899lbs)    
 ■ 볼스크류, 6kN(1348lbs)

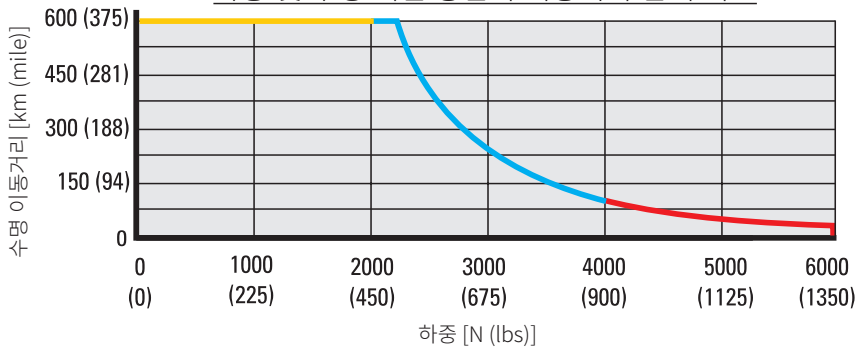
하중 및 속도 관계 비교



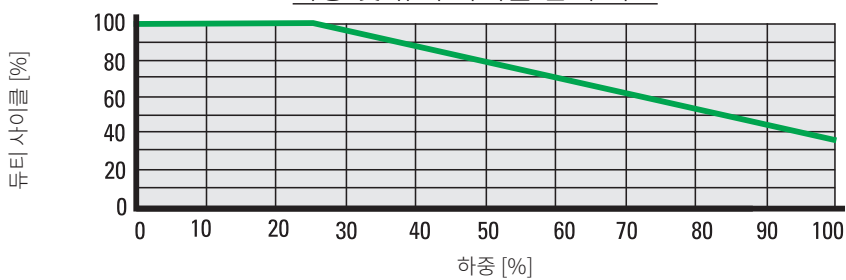
하중 및 전류 관계 비교<sup>(1)</sup>



하중 및 수명 기간 동안의 이동거리 관계 비교<sup>(2)</sup>



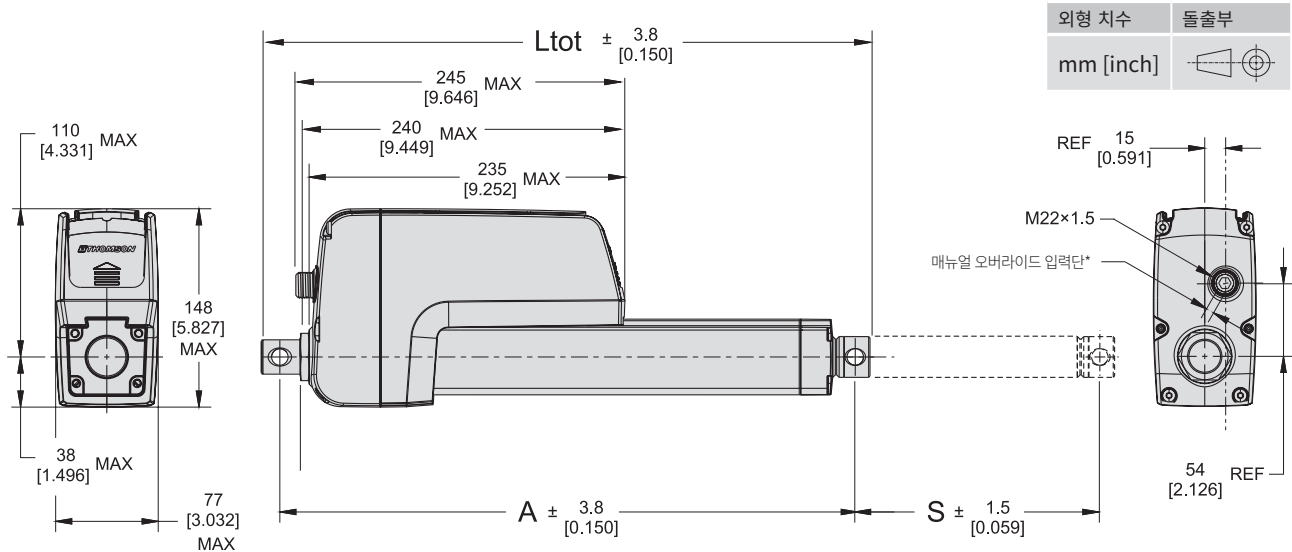
하중 및 듀티 사이클 관계 비교<sup>(1)(3)</sup>



1) 모든 성능 그래프는 주변 온도 25°C(77°F)에서 생성됨  
 2) 정확한 수명은 온도 및 기타 환경 요인에 따라 상이. 보다 자세한 사항은 고객지원팀에 문의하십시오.  
 3) 하중은 해당 스크류 타입 및 동적 하중 용량에 대한 최대 허용 하중의 백분율로 표시

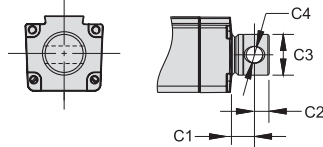
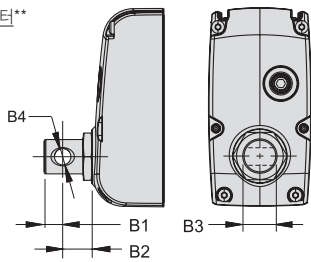


# 외형 치수



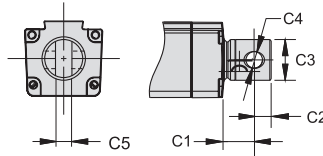
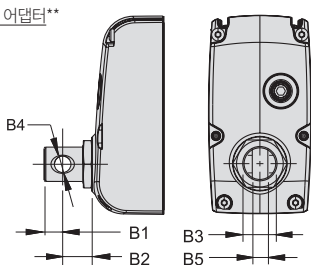
외형 치수	돌출부
mm [inch]	

크로스 홀 후면 어댑터\*\*  
M, S, E 타입



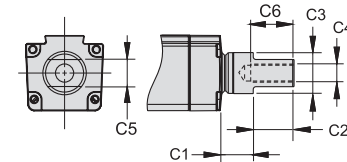
크로스 홀 전면 어댑터\*\*  
M, S, E 타입

크로스 포크 홀 후면 어댑터\*\*  
N, T, F 타입

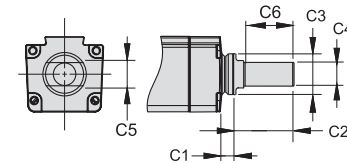


크로스 포크 홀 전면 어댑터\*\*  
N, T, F 타입

알나사 전면 어댑터\*\*  
P, R, G 타입



수나사 전면 어댑터\*\*  
Q 타입



\* 매뉴얼 오버라이드 입력단. 입력 홀은 플라스틱 플러그로 덮여 있음. 플러그를 제거한 후 6mm 육각 소켓렌치를 삽입해 크랭크로 사용할 수 있음.  
\*\* 모든 어댑터는 표준 방향으로 표시됨.



## 외형 치수

### 주문 가능한 스트로크, 수축 시 길이 및 전체 길이 간 관계 [mm (in)]

주문 가능한 스트로크(S)	수축 시 길이(A)	전체 길이(Ltot)
100 ~ 450 (3.937 ~ 17.716)	$S + 182 (7.165) + B2 + C1$	$A + B1 + C2$

### 후면 어댑터 외형 치수 [mm (in)]

	어댑터 타입			
	M, S	E	N, T	F
B1	13.4 (0.53)			
B2	21.6 (0.85)			
B3	25.4 (1.0)			
B4	12.2 E9 (0.48)	12.8 (0.506)	12.2 E9 (0.48)	12.8 (0.506)
B5	-	-	8.2 (0.323)	

### 전면 어댑터 외형 치수 [mm (in)]

	어댑터 타입						
	M, S	E	N, T	F	P, R	G	Q
C1	24.0 (0.945)	27.0 (1.063)		24.9 (0.980)		13.2 (0.519)	
C2	10.9 (0.429)	12.9 (0.508)		30 (1.18)		42 (1.654)	
C3	34.93 (1.375)						
C4	12.2 E9 (0.48)	12.8 (0.506)	12.2 E9 (0.48)	12.8 (0.506)	M12 × 1.75	1/2-20 NF-2B	M16 × 2
C5	-	-	8.2 (0.323)		19 (0.748)		
C6	-	-	-	-	35 (1.38)		



## 성공적인 액추에이터 제어를 위한 핵심 사항

액추에이터를 성공적으로 작동하고 제어하기 위해서는 몇 가지 핵심 사항을 고려해야 합니다. 도움이 필요하면 고객지원팀에 문의하십시오.

### 퓨즈 보호

액추에이터와 배선을 보호하기 위해 공급 전압 입력단 배선에 슬로우 블로우 퓨즈(slow blow fuse)를 사용해야 합니다. 현지 규정 및 해당 어플리케이션 전류 소모량에 따라 퓨즈의 크기를 결정해야 합니다.

### 전압 강하

길이가 긴 공급 전선의 경우 공급 전압이 액추에이터의 한계 이하로 강하되는 것을 방지하기 위해 공급 전선의 단면적을 늘려야 할 수도 있습니다. 필요한 공급 전선의 단면적을 결정하기 위해 단면적을 계산할 때는 현지 규정, 어플리케이션 특성 및 액추에이터 공급 전압 한계를 고려해야 합니다.

### 펄스 폭 변조(PWM) 또는 전압 조절을 통한 속도 제어

이 기능을 실행하면 액추에이터가 손상될 수 있으므로 공급 전압의 PWM 제어를 통한 액추에이터의 속도는 변경할 수 없습니다. 입력 전압을 조정해도 액추에이터의 속도는 변경되지 않지만 한계치를 벗어나면 작동이 중지됩니다. 액추에이터 속도는 속도 제어 명령을 사용하여 CAN bus 제어가 가능한 장치에서만 제어할 수 있습니다.

### 돌입 전류

시스템은 액추에이터 모터 작동 시 발생하는 돌입 전류를 처리할 수 있어야 하며, 이는 최대 150밀리초 동안 사용되는 최대 부하에 대한 최대 연속 전류의 2 배에 달할 수 있습니다.

### 보조 동력에 의한 회생 전류

보조 동력 발생 시 모터가 발전기 역할을 하여 시스템을 통해 에너지를 다시 보냅니다. 사용하는 전원 공급장치가 모터에서 다시 생성된 전력에

대응할 수 있는지 확인하는 것이 중요합니다. 전원 공급장치가 이를 처리할 수 없는 경우 제동 저항기 (brake resistor) 출력단을 사용해야 합니다. 24V 공급 전압의 저항은 2.3 - 3.3 Ohm 이여야 하고 48V 공급 전압의 저항은 4.7 - 6.8 Ohm 입니다. 최소 100W를 처리할 수 있는 전력 저항기를 사용하십시오. 다시 생성된 에너지는 전원 공급장치, 저항기 등에서 처리 시 열이 발생하므로 이를 대응해야 한다는 점에 유의하십시오.

### 듀티 사이클

Electrak LL의 듀티 사이클은 하중과 주변 온도에 따라 달라지지만(13페이지의 그래프 참조) 전원 공급장치와 기타 구성 요소의 크기를 결정할 때 듀티 사이클과 온도를 고려해야 합니다. 정지 및 시작이 빈번하면 같은 기간 동안 정상 동작보다 돌입 전류 또는 회생 전류로 인해 시스템에 더 많은 부담을 줄 수 있다는 점에 유의하십시오.

### 제어 옵션

각 제어 옵션의 기능과 제한 사항을 확인해야 합니다. 다음은 옵션 간 주요 차이점에 대한 목록입니다. 자세한 내용과 배선에 대해서는 다음 페이지 또는 사용 설명서의 정보를 참조하십시오.

사용 가능한 제어 옵션	
LEX	Electrak 모니터링 패키지 + 로우 레벨 시그널 모터 스위칭 + 외부 엔드 오브 스트로크 리미트 스위치 입력단
LXX	Electrak 모니터링 패키지 + 로우 레벨 시그널 모터 스위칭
LXP	Electrak 모니터링 패키지 + 로우 레벨 시그널 모터 스위칭 + 엔드 오브 스트로크 표시 출력단 + 절대 포지션 피드백 출력단
CNO	SAE J1939 CAN bus + 속도 제어
COO	CANopen® + 속도 제어

## 제어 옵션 기능

Electrak LL에 사용되는 온보드 제어 옵션은 두 가지 그룹으로 나눌 수 있습니다. Electrak 모니터링 패키지를 사용하는 옵션과 bus 통신을 사용하는 옵션입니다.

### 로우 레벨 스위칭

두 그룹 모두 로우 레벨 스위칭이 장착되어 있어 확장 및 축소 입력단에 연결된 고객 제공 스위치 / 릴레이에서 로우 레벨 시그널만 처리하고 모터의 전압 및 전류는 처리하지 않습니다.

### Electrak 모니터링 패키지

이 그룹의 제어 기능에는 다음이 포함됩니다.

- 전류 모니터링 또는 과부하 발생 시 액추에이터 전원을 차단합니다.
- 온도 및 전압 모니터링, 온도 또는 전압이 정상 범위를 벗어나면 액추에이터의 동작을 정지해 액추에이터를 보호합니다.
- 온도 보상, 저온에서 전원 차단 없이 정상 작동을 가능하게 합니다.
- 소프트웨어로 제어 가능한 엔드 오브 스트로크 리미트 및 액추에이터를 보호하고 원활하게 정지할 수 있도록 합니다.
- 동적 제동, 신속한 반복 정지 및 관성에 의한 코스팅(coasting)을 방지합니다.

각 제어 옵션에는 로우 레벨 스위칭 또는 포지션 피드백 등 하나 이상의 부가 기능도 포함되어 있습니다.

### Bus 제어 기능

Bus 제어 옵션인 CANopen과 SAE J1939 CAN bus는 기능은 동일하지만 다소 상이한 프로토콜을 사용합니다. 각 옵션에는 Electrak 모니터링 패키지의 모든 기능과 bus를 통해 특정 매개변수를 조정하는 기능뿐만 아니라 다음도 포함합니다.

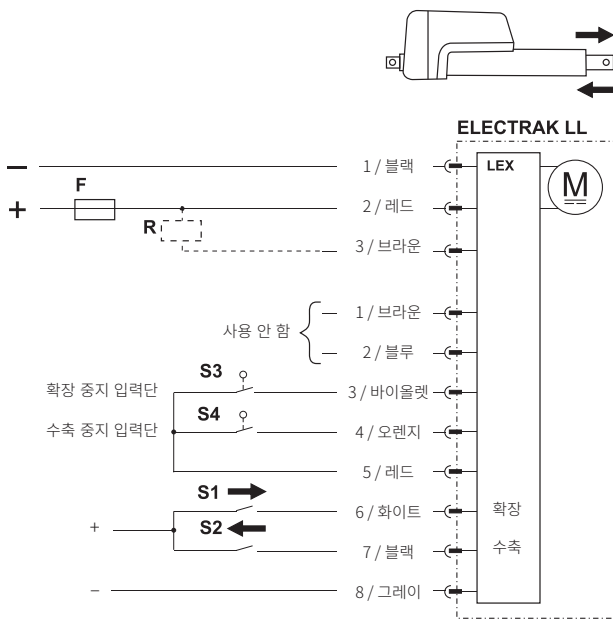
- 호스트 제어 장치에서 전송한 속도 및 위치로 이동합니다.
- 현재 위치, 속도 및 전류를 호스트 제어 장치에 전송합니다.
- 온도, 전압 및 오류 상태와 같은 기타 진단 정보를 호스트 제어 장치로 전송합니다.

제어 옵션 기능		
기능	Electrak 모니터링 패키지 컨트롤	Bus 제어
Bus 제어 및 통신	미포함	포함
로우 레벨 스위칭	포함	포함
소프트웨어로 제어 가능한 엔드 오브 스트로크 보호	포함	포함
온도 모니터링	포함	포함
온도 보상	포함 - 고정 값	포함 - 가변 매개변수
전압 모니터링	포함	포함
전류 모니터링	포함 - 고정 값	포함 - 가변 매개변수
엔드 오브 스트로크 입력단	포함 - 옵션 LEX 포함	미포함
절대 포지션 피드백	포함 - 옵션 LXP 포함	포함
속도 제어	미포함	포함



## 제어 옵션 기능 및 배선도

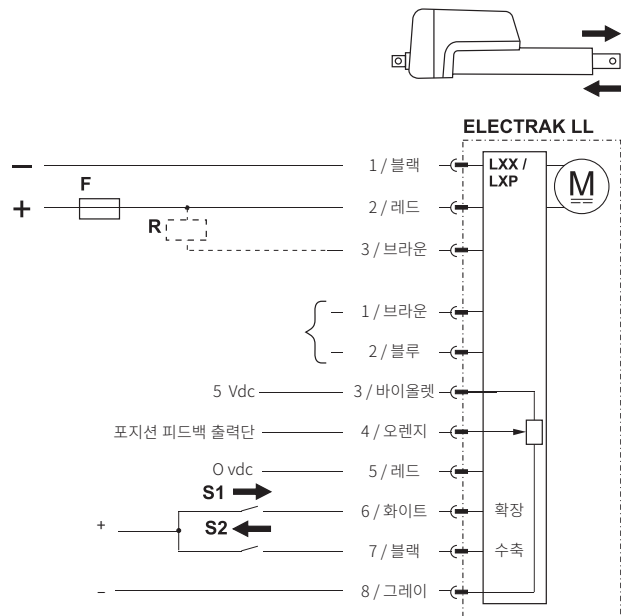
제어 옵션 LEX		
사용 가능한 입력 전압	[Vdc]	24
입력 전압 공차	[Vdc]	16.8 ~ 32.0
확장 / 축소 입력 논리적 높은 수준	[Vdc]	5 ~ 32
확장 / 축소 입력 높은 전류	[mA]	0.35 ~ 3.15
확장 / 축소 입력 논리적 낮은 수준	[Vdc]	< 0.8



- +/- +/- 전압
- F 퓨즈
- R 제동 저항기
- S1 스위치 확장
- S2 스위치 수축
- S3 리미트 스위치 확장 중지
- S4 리미트 스위치 수축 중지

액추에이터 동작은 확장 또는 수축 입력단에 (+) 전압을 연결하고 리드 8/그레이의 공통단에 (-) 전압을 연결하여 제어합니다. 또한 외부 리미트 스위치 입력단도 있어 활성화되면 액추에이터의 확장 또는 수축을 중지합니다. 익스텐션 튜브의 위치를 감지하려면 익스텐션 튜브 센서 홈에 직접 장착하는 Thomson 리드 센서(부품 번호 840-9132)의 사용을 권장합니다.

제어 옵션 LXX / LXP		
사용 가능한 입력 전압	[Vdc]	24, 48
입력 전압 공차	[Vdc]	16.8 ~ 32.0 36.0 ~ 60.0
확장 / 축소 입력 논리적 높은 수준	[Vdc]	9 ~ 60
확장 / 축소 입력 높은 전류	[mA]	0.35 ~ 2.75
확장 / 축소 입력 논리적 낮은 수준	[Vdc]	< 1.2
위치 피드백 공급 전압	[Vdc]	5 ± 10%
위치 피드백 출력 전압	[Vdc]	0.5 ~ 4.5
포지션 피드백 선형성	[%]	± 0.25
포지션 피드백 분해능	[mm/V]	주문 가능한 스트로크 길이 (S) [mm]/4



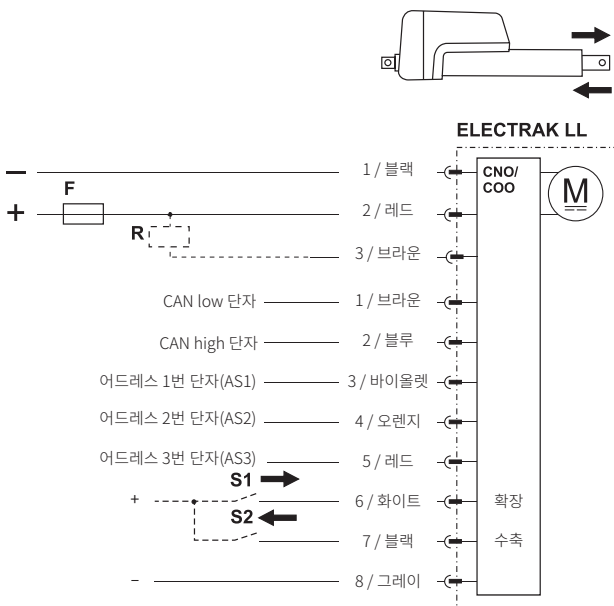
- +/- +/- 전압
- F 퓨즈
- R 제동 저항기
- S1 스위치 확장
- S2 스위치 수축

제어 옵션 LXX 및 LXP에서는 액추에이터 동작은 확장 또는 수축 입력단에 (+) 전압을 연결하고 리드 8 / 그레이의 공통단에 (-) 전압을 연결하여 제어합니다. LXP 옵션에는 절대 포지션 피드백 출력단도 있습니다.

## 제어 옵션 기능 및 배선도

제어 옵션 CNO 타입 / COO 타입		
사용 가능한 입력 전압	[Vdc]	24, 48
입력 전압 공차 LL24(24Vdc 입력 전압) LL48(48Vdc 입력 전압)	[Vdc]	16.8 ~ 32.0 36.0 ~ 60.0
확장 / 축소 입력 논리적 높은 수준	[Vdc]	9 ~ 60
확장 / 축소 입력 높은 전류	[mA]	0.35 ~ 2.75
확장 / 축소 입력 논리적 낮은 수준	[Vdc]	< 1.2
CAN bus 명령어 데이터에는 다음이 포함됩니다.		
<ul style="list-style-type: none"> <li>• 위치</li> <li>• 속도</li> <li>• 전류</li> </ul>		
CAN bus 피드백 데이터에는 다음이 포함됩니다.		
<ul style="list-style-type: none"> <li>• 위치</li> <li>• 속도</li> <li>• 전류</li> <li>• 기타 진단 정보</li> </ul>		

제어 옵션 CNO 타입에는 SAE J1939 CAN bus 컨트롤 인터페이스가 장착되어 있으며, COO 타입에는 액추에이터를 제어하고 모니터링하는 CANopen® 컨트롤 인터페이스가 장착되어 있습니다. 동작 명령은 CAN low 단자 및 CAN high 단자 입력단의 CAN 메시지를 통해 전송됩니다. AS1, AS2 및 AS3 J 어드레스 입력단을 이진화십진법(BCD) 가산기로 사용해 액추에이터의 기본 어드레스를 변경할 수 있습니다. 이 옵션은 단일 bus에 복수의 CAN bus 액추에이터가 연결되어 있는 경우에 사용할 수 있습니다. 액추에이터는 확장 또는 수축 입력단에 (+) 전압을 연결하고 공통단에 (-) 전압을 연결하여 수동으로 작동시킬 수 있습니다. 수동 제어 입력단을 사용하는 경우 CAN bus 제어 메시지는 무시되지만, 장치에서는 CAN bus 피드백 메시지를 계속 제공합니다. 입력단이 플로팅되면 제어 메시지 전송을 위한 CAN bus 기능이 복원됩니다. 어드레스 입력단 또는 수동 확장 및 수축 스위치를 사용하는 경우 리드 8/그레이 공통단에 (-) 전압을 연결해야 합니다.



+/- +/- 전압

R 제동 저항기

F 퓨즈

S1 스위치 확장(옵션)

S2 스위치 수축(옵션)

AS1 바이너리 포지션 1 어드레스 스위치

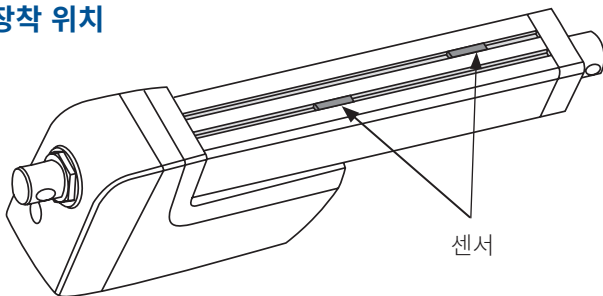
AS2 바이너리 포지션 2 어드레스 스위치

AS3 바이너리 포지션 3 어드레스 스위치

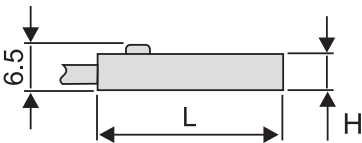
## 액세서리

커버 튜브 장착용 리미트 스위치		
센서 타입	솔리드 스테이트	리드 스위치 (reed switch)
접점 타입	정상 열림(N.O.)	
출력단 타입	PNP	접점
전압 [Vdc/Vac]	10 ~ 30 / -	5 ~ 120 / 5 ~ 120
최대 전류 [mA]	100	
이력현상 [mm]	1.5	1.0
작동 온도 [°C]	-20 ~ +70	-20 ~ +70
리드 규격 [mm <sup>2</sup> ]	3 × 0.14	2 × 0.14
길이(L) [mm]	25.3	30.5
높이(H) [mm]	5.1	5.7
방수 등급	IP69K	IP67
LED 표시등	보유	
연결	플라임 리드가 있는 2m 케이블	
p/n	840-9131	840-9132

### 장착 위치



### 외형 치수 [mm]



### 연결

솔리드 스테이트

리드 스위치(reed switch)

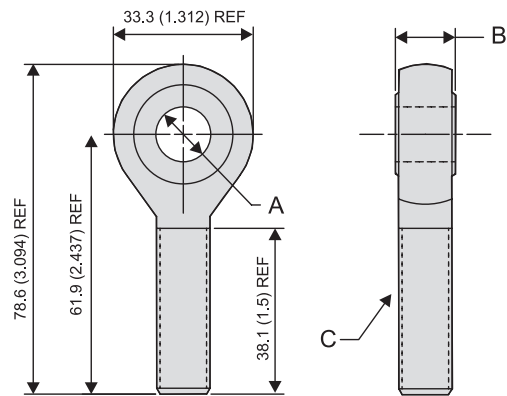


리미트 스위치는 커버 튜브 슬롯에 장착되며 익스텐션 튜브의 액추에이터 내부에 장착된 마그넷을 통해 전환됩니다.

## 로드 엔드 전면 어댑터

타입	미터	인치
재료	카드뮴 도금 강철	
외형 치수		
A	12.0 ± 0.1mm	0.5인치
B	14.3 ± 0.1 mm	0.625인치
C	M12	1/2-20 UNF
p/n	756-9021	756-9007

### 외형 치수 [mm (in)]



로드 엔드 전면 어댑터는 미터 또는 인치 규격으로 제공됩니다. 액추에이터에 미터 규격 암나사 전면 어댑터 옵션(P 타입)이 있으면 미터 규격 어댑터를 익스텐션 튜브의 전면에 장착할 수 있으며, 인치 암나사 옵션(G 타입)이 있으면 인치 어댑터를 장착할 수 있습니다.



## 자주 묻는 질문

다음은 일반적으로 자주 묻는 질문에 대한 답변입니다. 보다 자세한 사항은 고객지원팀에 문의하십시오. [www.thomsonlinear.com/cs](http://www.thomsonlinear.com/cs)

### 액추에이터의 일반적인 수명은 얼마나 됩니까?

수명은 하중과 스트로크 길이에 영향을 받습니다. 보다 자세한 사항은 고객지원팀에 문의하십시오.

### 액추에이터가 조기에 고장이 발생하는 가장 일반적인 원인은 무엇입니까?

잘못된 설치로 인한 측면 하중, 충격 하중, 듀티 사이클 초과 및 잘못된 배선이 조기 고장의 가장 큰 원인입니다.

### IP 등급이란 무엇입니까?

International Protection Marking(IP) 등급이란 일반적으로 이물질이나 분진과 같은 고체(등급 표시 숫자에서 첫 번째 자릿수)와 물과 같은 액체(등급 표시 숫자에서 두 번째 자릿수)의 유입에 대한 저항성 즉, 보호 정도를 결정하기 위해 기준 테스트를 시행하여 전기장비를 등급으로 분류하는 국제 기준을 의미합니다. IP 등급 표는 아래와 같습니다.

### Electrak® LL 액추에이터는 물 세척이나 극한 온도와 같은 가혹한 환경에도 적합합니까?

네, 그렇습니다. Electrak LL 액추에이터는 물을 사용한 세척 환경에 적합하도록 설계되었으며 500 시간의 염수 분무 테스트를 통과했습니다. -40 ~ +85°C(-40 ~ +185°F) 범위의 온도에서 작동할 수 있습니다.

### 듀티 사이클은 어떻게 계산합니까?

듀티 사이클 = 작동시간 / (작동시간 + 정지시간)의 비율로 정의됩니다. 예를 들면, Electrak LL 액추에이터에 15초 동안 전원 공급 후 45초 동안 차단한 경우 해당 시간에 대한 듀티 사이클은 25%가 됩니다. 모든 모델의 정격 듀티 사이클은 35%입니다[조건: 최대 부하 및 주변 온도 25°C(77°F)]. 부하 또는 주변 온도가 더 낮아지면 듀티 사이클이 35%를 초과할 수 있습니다. 더 높은 온도에서는 듀티 사이클이 더 낮아집니다.

### IP 등급(EN60529)

코드	첫 번째 자릿수 의미	두 번째 자릿수 의미
0	보호 안 됨	보호 안 됨
1	50 mm 이상의 고체로부터 보호	수직으로 떨어지는 물방울로부터 보호
2	12.5 mm 이상의 고체로부터 보호	수직면 양쪽으로 15° 이하로 직접 분사되는 물방울로부터 보호
3	2.5 mm 이상의 고체로부터 보호	수직면 양쪽으로 60°이하로 직접 분사되는 물방울로부터 보호
4	1 mm 이상의 고체로부터 보호	모든 방향에서 비산되는 물로부터 보호
5	먼지 유입에 대한 제한적인 수준의 보호(유해한 침전물이 없어야 함)	모든 방향에서 분사되는 낮은 수압의 물줄기로부터 보호 제한된 수준의 분진 유입은 허용
6	완벽한 분진 차단	모든 방향에서 분사되는 높은 수압의 물줄기로부터 보호 제한된 수준의 분진 유입은 허용
7	-	단시간 침수로부터 방수
8	-	장시간 침수로부터 방수
9K	-	근거리 분사, 고압 분사 및 고온 분사로부터 보호

## 자주 묻는 질문

### Electrak LL는 유지보수가 필요하지 않습니까?

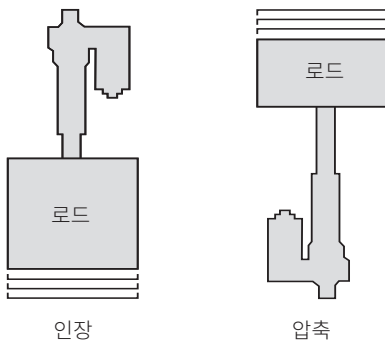
네, 그렇습니다. Electrak LL는 마모로 인한 윤활, 유지보수 또는 조정 작업이 필요 없습니다.

### 하중으로 인해 익스텐션 튜브가 역방향으로 구동될 수 있습니까?

아니요, 그렇지 않습니다. 볼스크류 모델에는 정적 하중 홀딩 브레이크가 장착되어 있습니다.

### 인장 하중과 압축 하중의 차이점은 무엇입니까?

인장 하중이란 액추에이터를 늘리려는 힘을 의미하며, 압축 하중은 익스텐션 튜브를 액추에이터로 밀어 넣는 힘을 의미합니다. 양방향 하중이 작용하는 경우 액추에이터의 포지션 작업시 엔드 플레이가 고려되어야 합니다.



### Electrak LL은 측면 방향으로 하중의 영향을 받을 수 있습니까?

아니요, 그렇지 않습니다. Electrak LL은 본질적으로 측면 방향으로 하중을 받으면 안 되는 구조로 설계되어 있습니다.

### Electrak LL이 작동할 수 있는 입력 전압의 범위는 얼마입니까?

공칭 입력 전압은 모델에 따라 24Vdc 또는 48Vdc 입니다. 다만, 24 Vdc 모델의 공칭 입력 전압 범위는 16.8 ~ 32 Vdc이며, 48 Vdc 모델은 36 ~ 60 Vdc 입니다. 이 한계를 벗어나면 일렉트로닉 모니터링 장치가 액추에이터의 작동을 차단합니다.

### 입력 전압을 바꿔서 Electrak LL의 속도를 조절할 수 있습니까?

아니요, 그렇지 않습니다. 배터리 또는 전파 정류기를 통해 허용 전압 한계 안에서 직류를 사용할 때 일렉트로닉 모니터링 패키지에서 정격 속도로 액추에이터가 작동하도록 유지됩니다. 액추에이터의 한계를 벗어나면 작동이 정지됩니다. PWM(Pulse Width Modulation) 제어 장치 또는 드라이브를 사용하면 액추에이터의 PCB가 손상될 수 있으므로 권장하지 않습니다.

### Electrak LL에는 어떤 전원 공급장치를 사용해야 합니까?

Electrak LL에는 브러시리스 DC 모터가 장착되어 있습니다. 보조 동력으로 액추에이터를 작동하면 시스템/전원 공급장치로 에너지를 회생합니다. 따라서 배터리를 전원 공급장치로 사용할 것을 권장합니다. 변압기 또는 다른 유형의 전원 공급장치를 사용할 경우에는 Electrak LL에서 회생되는 모든 에너지에 대응할 수 있어야 합니다. 전원 공급장치가 에너지를 처리할 수 없는 경우 에너지를 처리할 수 있는 제어 장치의 제동 저항 출력단에 제동 저항기를 연결해야 합니다.

### 돌입 전류(Inrush current)란 무엇입니까?

돌입 전류란 모터가 하중을 이동시키려는 시점에 액추에이터 작동 시 아주 짧은 순간 최대로 치솟는 전류를 의미합니다. 일반적으로 돌입 전류는 75~150 milliseconds 동안 지속되며 액추에이터의 전류 및 부하 전류보다 최대 3배(로우 레벨 스위치 액추에이터의 경우 1.5배) 더 높을 수 있습니다. 배터리는 돌입 전류 발생 시 문제가 없지만, AC 전원 공급장치를 사용할 경우에는 돌입 전류를 방지할 수 있도록 그 크기를 조정하는 것이 중요합니다.

## 자주 묻는 질문

### Electrak LL의 최대 속도는 얼마입니까?

Electrak LL의 속도는 정격 하중 범위 내에 있는 한 하중에 관계없이 일정합니다. 즉, 항상 '최대' 속도를 유지합니다. Electrak LL에 과부하가 걸리면 작동이 중지됩니다.

### Electrak LL에 특별히 요구되는 장착 요건이 있습니까?

Electrak LL은 토크를 내부적으로 제한하기 때문에 요구되는 토크 제한사항은 없습니다. 다만, 익스텐션 튜브에 측면 방향 하중이 작용하지 않도록 장착해야 합니다. 또한, Electrak LL을 장착한 후에는 매뉴얼 오버라이드 입력단에 접근할 수 있어야 하며 작동 중 커넥터와 케이블이 손상되지 않도록 설치하는 것이 중요합니다.

### 비접촉식 절대 피드백 센서란 무엇입니까?

이 유형의 센서는 감지하려는 대상과 물리적으로 접촉하지 않으므로 일반 전위차계와 같은 다른 센서보다 수명이 더 깁니다. 센서가 '절대적'이라는 것은 모든 위치에서 고유한 시그널을 제공하므로 카운트할 필요 없이 바로 판독할 수 있다는 의미입니다. 반대로 전위차계는 각 위치에서 고유한 저항을 제공하지만 시그널은 전압, 전류 또는 고유 코드일 수도 있기 때문에 절대 센서입니다. 절대 센서의 또 다른 이점은 스위치를 켜고 꺼질 때 정확한 위치를 전송하므로 시스템에서 스위치가 꺼졌을 때 위치를 기억하거나 원점 복귀 또는 보정 루틴을 수행하기 위해 메모리가 필요하지 않다는 것입니다.

### 제어식 제동 기능이란 무엇입니까?

제어식 제동 기능을 통해 모터 전원 차단 시 보다 더 부드럽고 제어된 방식으로 온보드 제어 장치에서 동작을 감속하고 정지할 수 있습니다. 이를 통해 액추에이터의 기계적 부품에 가해지는 응력을 줄이고 수명을 연장하는 동시에 하중에 덜 의존하는 보다 정확한 정지가 가능해집니다.

### 온도 보상은 어떻게 작동합니까?

온보드 제어 장치는 온도를 측정하고 이를 보정하여 액추에이터의 성능이 온도에 덜 민감하도록 유지합니다. 예를 들어, 추운 온도에서 이 기능을 사용하면 액추에이터가 더 높은 전류로 작동하여 추운 환경에서 과열되지 않고 최대 부하 등급을 유지할 수 있습니다.

### 매뉴얼 오버라이드란 무엇입니까?

이 옵션은 앨런 또는 육각렌치를 삽입할 수 있는 육각형 모양의 입력단이 액추에이터 후면에 위치해 있습니다. 렌치를 돌리면 액추에이터에 전원이 공급되지 않은 상태에서도 익스텐션 튜브를 앞뒤로 움직일 수 있습니다. 이 옵션은 정전이나 액추에이터 모터 또는 전자 장치가 고장났을 경우 유용하게 사용할 수 있습니다.

### 무할로겐 케이블이란 무엇입니까?

무할로겐 케이블은 일반 케이블보다 난연성이 뛰어납니다. 독성 및 부식성 연기를 덜 방출하고, 높은 온도를 견딜 수 있으며, 연소 속도가 느리고 연기가 덜 발생합니다. 대중교통과 같은 일부 분야에서는 법과 규정에 따라 무할로겐 케이블을 필수적으로 사용할 수도 있습니다. 또한 군사, 항공, 우주 및 해양 분야 또는 향상된 방화 기능이 필요한 모든 분야에서 일반적으로 사용하기도 합니다.

## **USA, CANADA and MEXICO**

Thomson  
203A West Rock Road  
Radford, VA 24141, USA  
Phone: 1-540-633-3549  
Fax: 1-540-633-0294  
E-mail: [thomson@regalrexnord.com](mailto:thomson@regalrexnord.com)  
Literature: [literature.thomsonlinear.com](http://literature.thomsonlinear.com)

## **EUROPE**

### **United Kingdom**

Thomson  
Office 9, The Barns  
Caddsdow Business Park  
Bideford, Devon, EX39 3BT  
Phone: +44 1271 334 500  
E-mail: [thomson.europe@regalrexnord.com](mailto:thomson.europe@regalrexnord.com)

### **Germany**

Thomson  
Nürtinger Straße 70  
72649 Wolfschlügen  
Phone: +49 7022 504 403  
Fax: +49 7022 504 405  
E-mail: [thomson.europe@regalrexnord.com](mailto:thomson.europe@regalrexnord.com)

### **France**

Thomson  
Phone: +33 243 50 03 30  
E-mail: [thomson.europe@regalrexnord.com](mailto:thomson.europe@regalrexnord.com)

### **Italy**

Thomson  
Via per Cinisello 95/97  
20834 Nova Milanese (MB)  
Phone: +39 0362 366406  
Fax: +39 0362 276790  
E-mail: [thomson.italy@regalrexnord.com](mailto:thomson.italy@regalrexnord.com)

### **Sweden**

Thomson  
Bredbandsvägen 12  
29162 Kristianstad  
Phone: +46 44 590 2400  
Fax: +46 44 590 2585  
E-mail: [thomson.europe@regalrexnord.com](mailto:thomson.europe@regalrexnord.com)

## **ASIA**

### **Asia Pacific**

Thomson  
E-mail: [thomson.apac@regalrexnord.com](mailto:thomson.apac@regalrexnord.com)

### **China**

Thomson  
Rm 805, Scitech Tower  
22 Jianguomen Wai Street  
Beijing 100004  
Phone: +86 400 606 1805  
Fax: +86 10 6515 0263  
E-mail: [thomson.china@regalrexnord.com](mailto:thomson.china@regalrexnord.com)

### **India**

Kollmorgen – Div. of Altra Industrial Motion  
India Private Limited  
Plot No. A-33, Phase-IV, Chakan Industrial Area,  
MIDC, Nighoje, Tal-Khed, Pune, 410501  
Maharashtra, India  
Phone: +91 2135 622100  
E-mail: [thomson.india@regalrexnord.com](mailto:thomson.india@regalrexnord.com)

### **South Korea**

Thomson  
3033 ASEM Tower (Samsung-dong)  
517 Yeongdong-daero  
Gangnam-gu, Seoul, South Korea (06164)  
Phone: + 82 2 6001 3223 & 3244  
E-mail: [thomson.korea@regalrexnord.com](mailto:thomson.korea@regalrexnord.com)

## **SOUTH AMERICA**

### **Brazil**

Thomson  
Av. João Paulo Ablas, 2970  
Jardim da Glória - Cotia SP - CEP: 06711-250  
Phone: +55 11 4615 6300  
E-mail: [thomson.brasil@regalrexnord.com](mailto:thomson.brasil@regalrexnord.com)

[www.thomsonlinear.com](http://www.thomsonlinear.com)

Electrak\_LL\_Actuator\_BRKO-0033-07 | 20250415SK

사양은 사전 통보 없이 변경될 수 있습니다. 특정응도에 대한 본 제품의 적합성을 판단하는 것은 제품 사용자의 책임입니다. 모든 상표는 해당 소유자의 자산입니다. ©2025 Thomson Industries, Inc.

 **THOMSON**<sup>®</sup>

A REGAL REXNORD BRAND